

RED364

громкоговоритель

ВСЕПОГОДНЫЙ
МОЩНЫЙ

пыле и влагозащита
IP66
противоударная защита
IK10

Большая
мощность

Широкий звуковой
диапазон

Качественная
акустика



Опции:

> Встроенный усилитель





Громкоговорители RED364 специально разработаны для применения в сложных промышленных условиях.

Благодаря алюминиевому корпусу и максимальной пыле и влагозащите IP66 эти громкоговорители могут быть установлены на улице, в любых погодных условиях, при любой температуре. Громкоговорители устойчивы к воздействию химикатов, паров, соляного тумана, влажности, пыли и т.д.

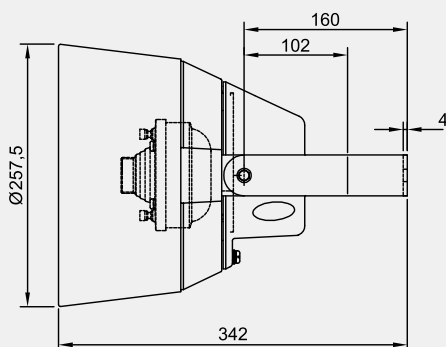
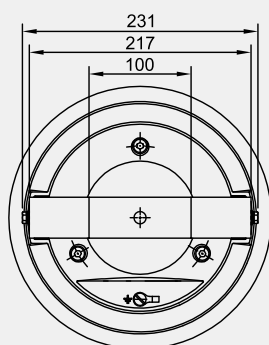
Громкоговорители могут быть подключены к любой системе громкого оповещения с линией 100В. Для построения систем без центрального блока разработана модель со встроенным усилителем мощности.

Громкоговоритель прост в эксплуатации, не требует регулярного обслуживания, в случае поломки ремонт выполняется путем замены вышедших из строя компонент.

На все оборудование компания LELAS предоставляет гарантию 2 года.

Размеры

- Размеры: $\varnothing 257,5 \times 342$ мм
- Вес: 7,5 кг



Характеристики

- Диапазон рабочих температур: $-40^{\circ}\text{C} - +60^{\circ}\text{C}$
- Пыле и влагозащита: IP 66
- Противоударная защита: IK10
- Монтаж: настенный, на металлической скобе
- Материал корпуса / цвет: алюминий / RAL2003
- Номинальная мощность: 15 Вт
- Максимальная мощность: 25 Вт
- Диапазон воспроизводимых частот: 370 - 7000 Гц
- Уровень звукового давления при 1Вт/1м: 109 Дб
- Уровень звукового давления, номинальный: 120 Дб

Электрические характеристики

- Максимальное входное напряжение моделей без усилителя: 100В
- Импеданс моделей без усилителя: 16 Ом
- Напряжение питания моделей с усилителем: 48В
- Импеданс моделей с усилителем: более 10 кОм
- Вид кабеля: одно- или многожильный, максимальное сечение $1,5 \text{ мм}^2$
- Ввод кабеля: 2 сальника под кабель $\varnothing 6 - 10 \text{ мм}$

Частотные характеристики и Диаграмма направленности

